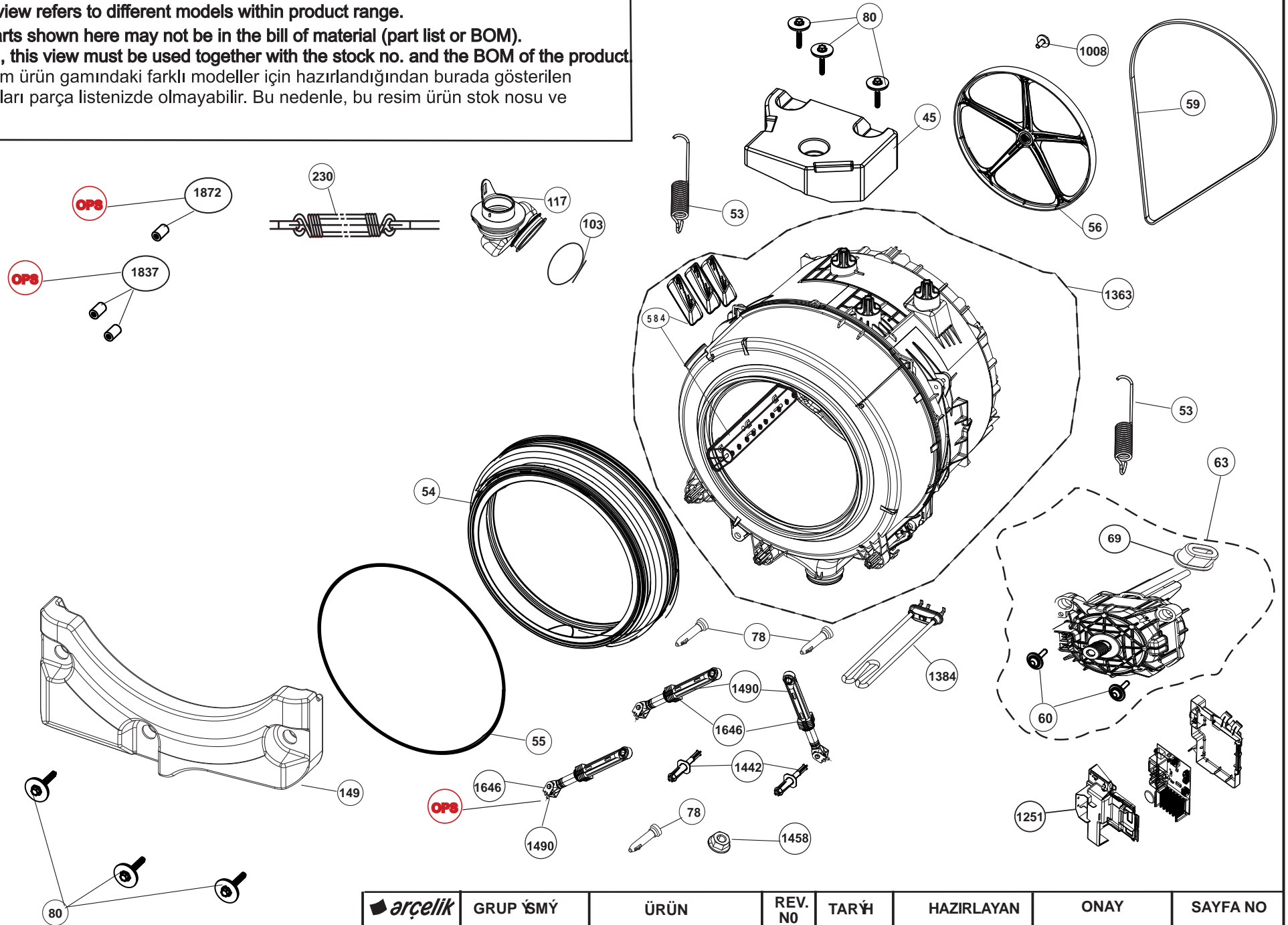


-The exploded view refers to different models within product range.

Some of the parts shown here may not be in the bill of material (part list or BOM).

For this reason, this view must be used together with the stock no. and the BOM of the product.

-Patlatılmış resim ürün gamındaki farklı modeller için hazırlandığından burada gösterilen parçaların bazıları parça listenizde olmayabilir. Bu nedenle, bu resim ürün stok nosu ve



arçelik	GRUP İSMY	ÜRÜN	REV. NO	TARİH	HAZIRLAYAN	ONAY	SAYFA NO
ÇMÝ AR-GE	TAHRİK GRUBU/ OSCILLATING SYSTEM	TAHRİK GR-C-J-M-L- E600-E620 ATLAS	02	09.01.2018	MUSA ALTIPARMAK	SEYHUN BAKIRHAN	2070000073